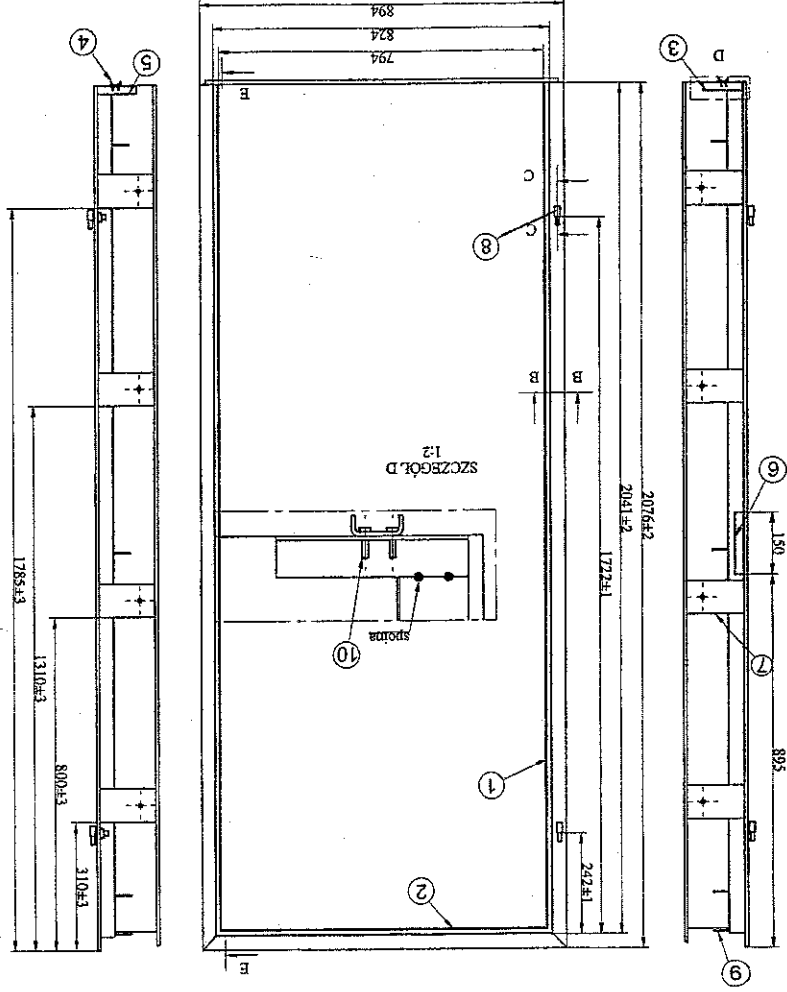
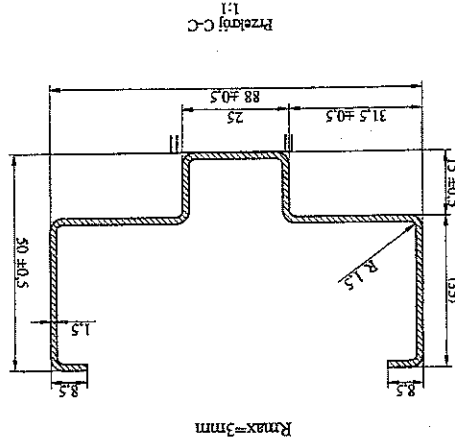


Poz	Nazwa części
1	FR
2	FR
3	FR
4	Ceownik progu L=865
5	Kelownik progu L=100 P
6	Ostionka otworów zaczepowych Mk. III
7	Uchwyt montażowy XIV
8	SKrzydełko czopowe wkręcane
9	Blachowkręć
10	Gniazdo zawiasu

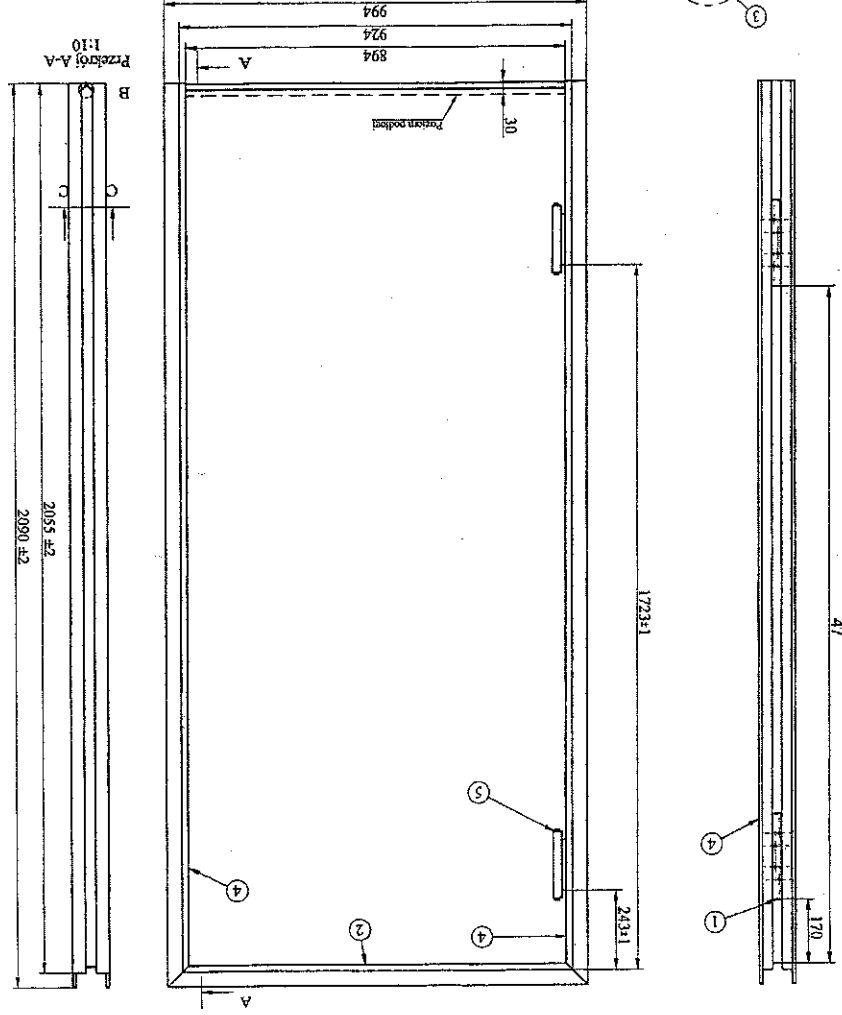


Rysunek 4. Przykładowa ościeżnica FR o regulowanej głębokości do drzwi wewnątrzlokalowych

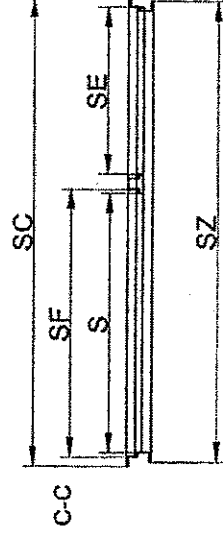
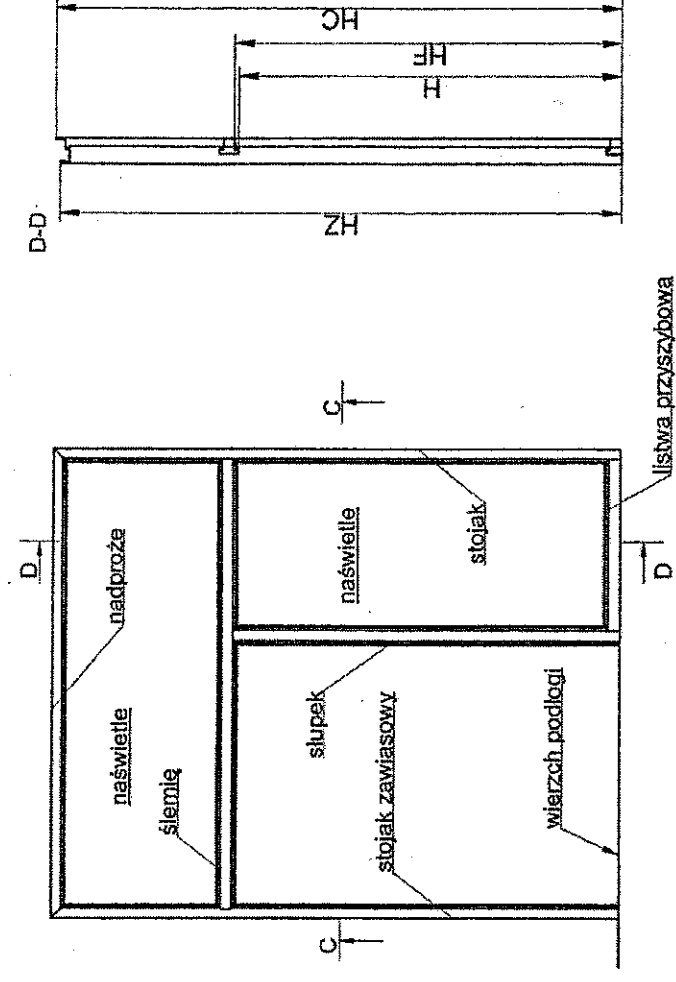


Przekrój C-C
1:1

Poz.	Nazwa części
1	Paśkownik 198x20x6
2	FH
3	Kajownik progu L=894
4	FH
5	Zawias wahadłowa 75 mm



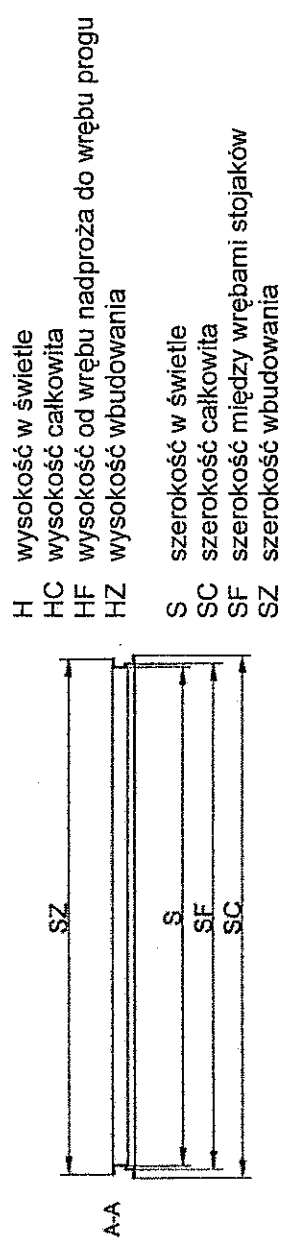
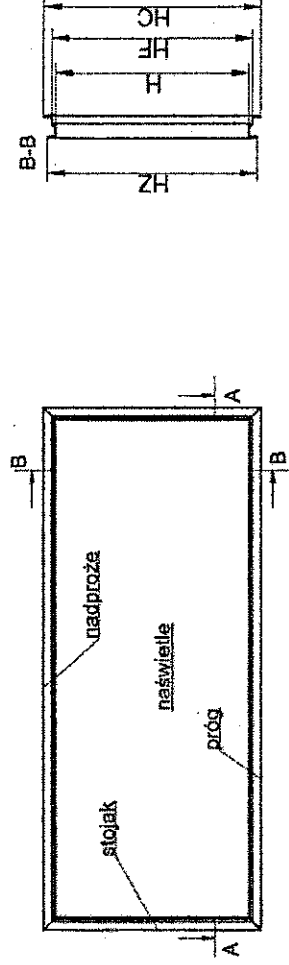
Rysunek 5. Przykładowa ościeżnica FH do drzwi wahadłowych



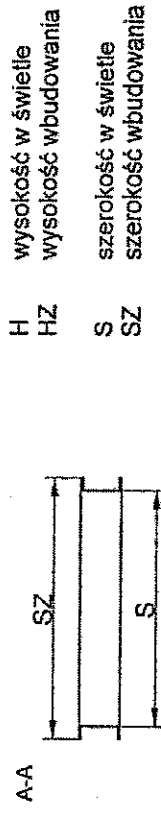
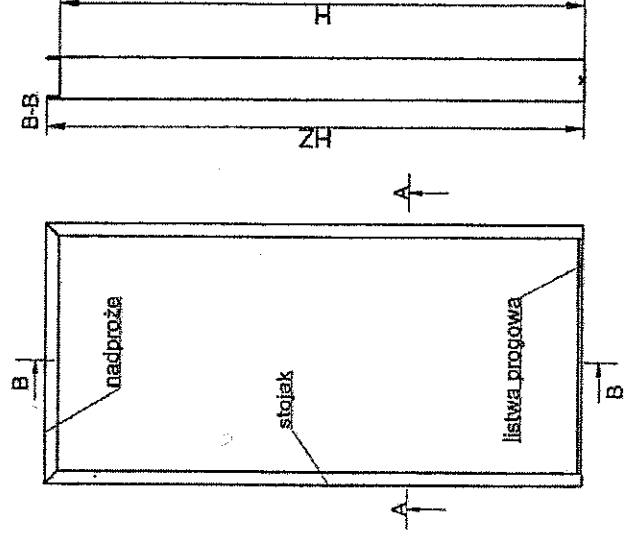
- H wysokość w świetle
 HC wysokość całkowita
 HF wysokość od wrębu nadproża do wierzchu podłogi
 HZ wysokość wbudowania

 S szerokość w świetle
 SC szerokość całkowita
 SE szerokość naświetla
 SF szerokość między wrębami stojaków
 SZ szerokość wbudowania

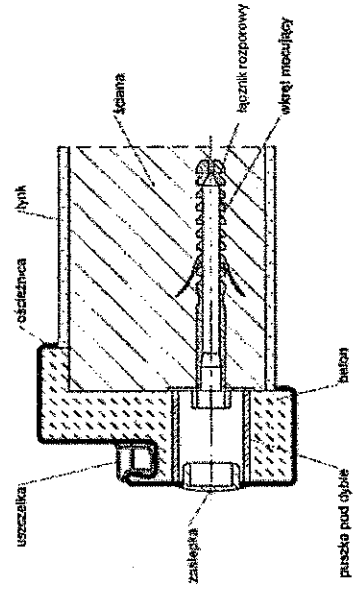
Rysunek 6. Ościeżnice FE z naświetlem bocznym i górnym do drzwi zewnętrznych



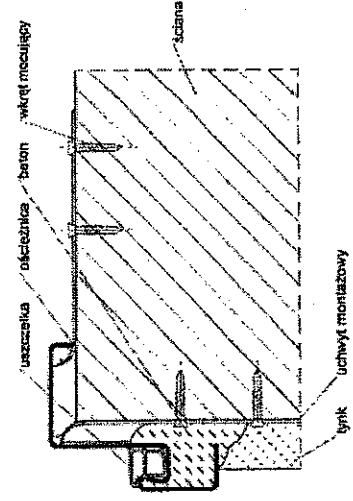
Rysunek 7. Ościeżnice FN naświetla



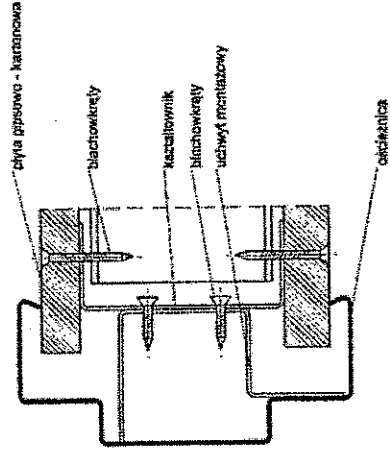
Rysunek 8. Ościeżnice FT osłaniające budowlane otwory komunikacyjne



złącze rozporowe

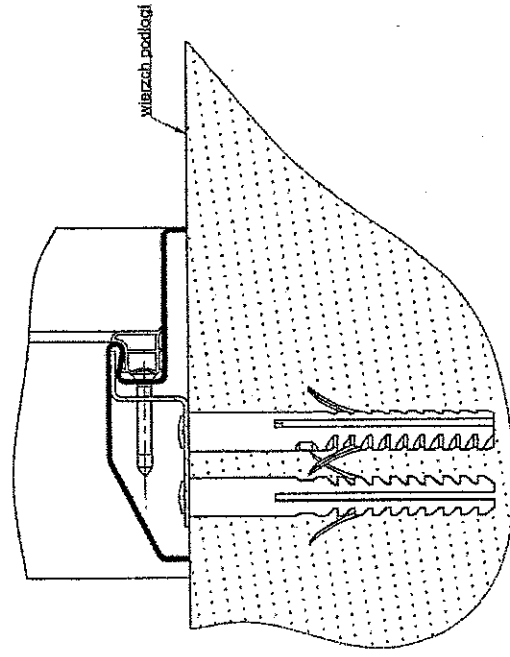


złącze przykręcane do ścian

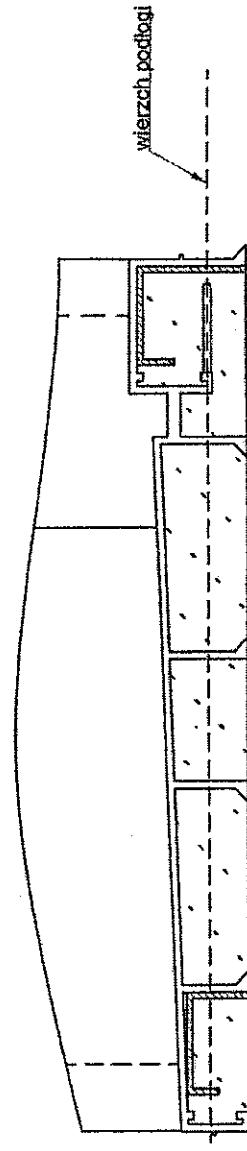


złącze rozporowe do ścian
gipsowo - kartonowych

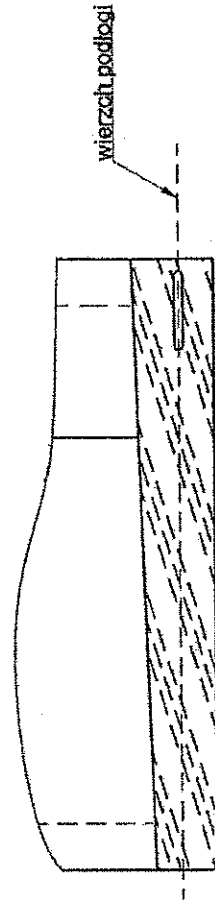
Rysunek 9. Przykładowe sposoby kotwienia ościeżnic



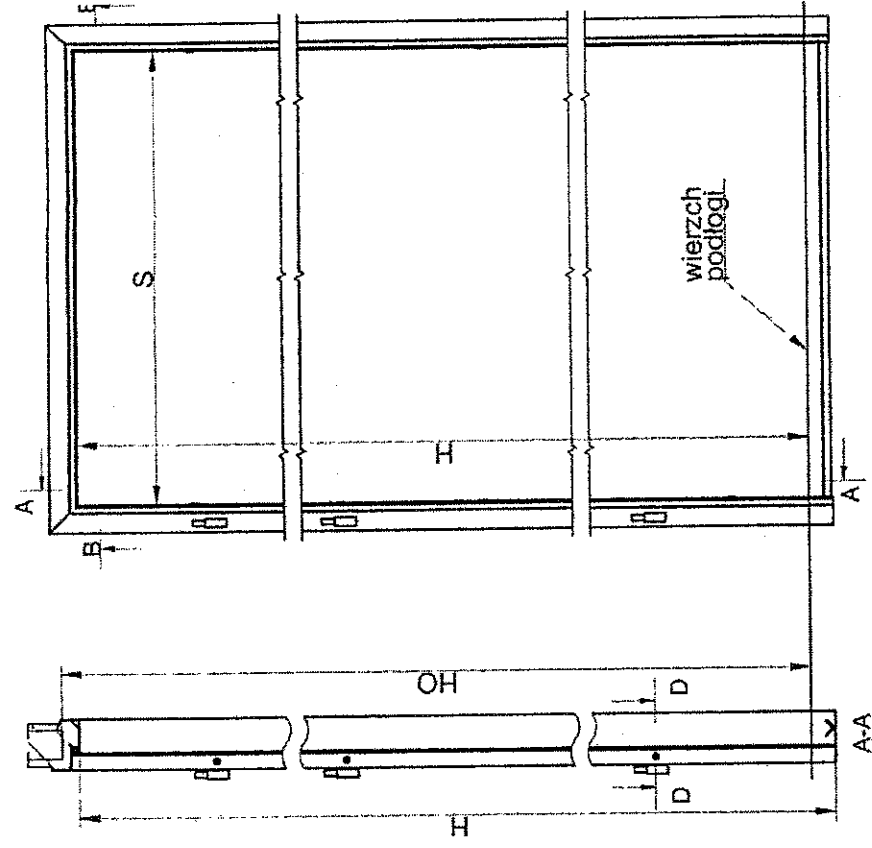
Rysunek 10. Przykładowy sposób zabudowy progów stalowych



Rysunek 11. Przykładowy sposób zabudowy progów aluminiowych

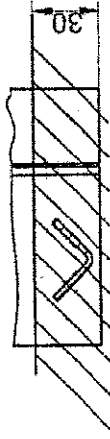


Rysunek 12. Przykładowy sposób zabudowy progów drewnianych

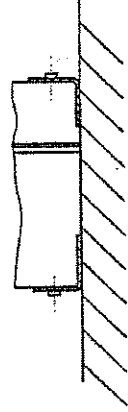


Przykłady mocowania kątownika progowego

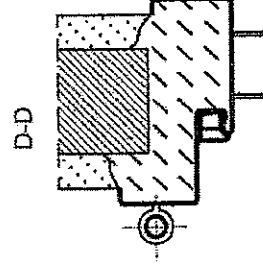
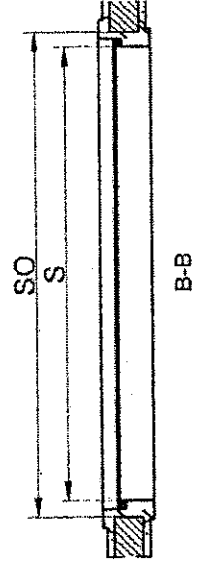
Próg "30" - profil wąski



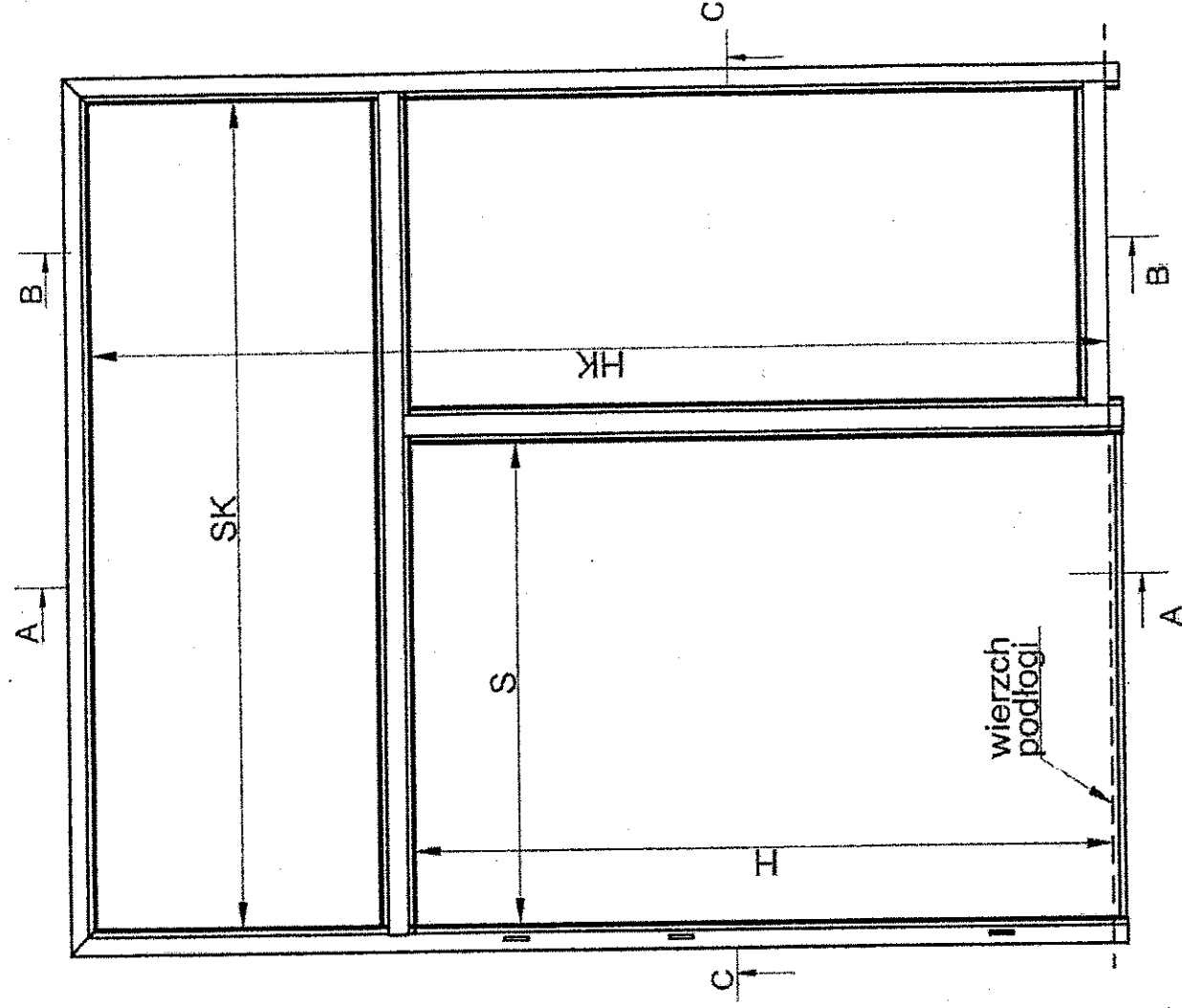
Próg "0"



Próg "30" - profil szeroki



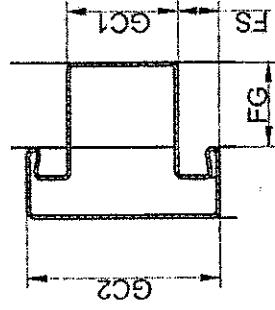
Rysunek 13. Przykład zabudowy ościeżnicy drzwiowej



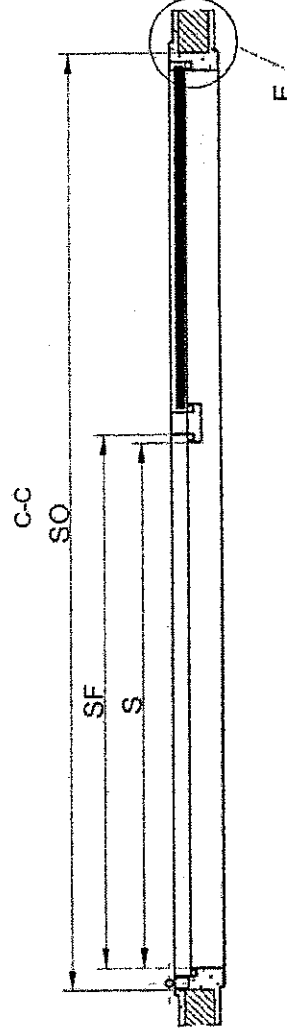
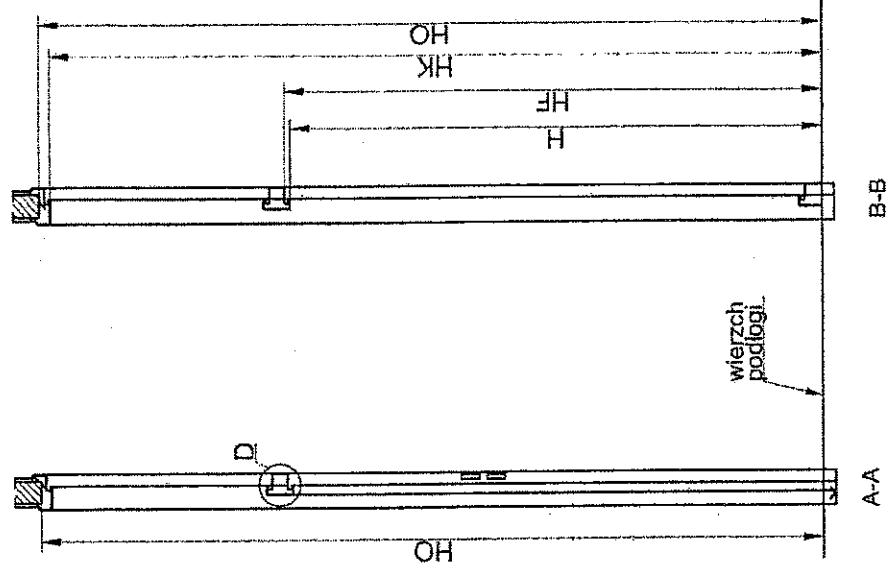
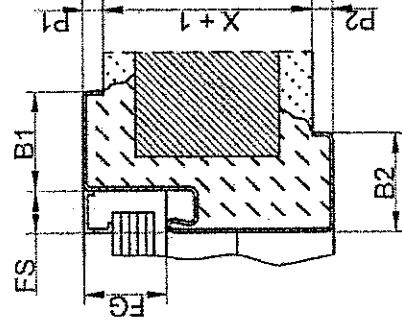
Rysunek 14. Przykład zabudowy ościeżnicy FE z naświetlem bocznym i górnym (przekroje na rysunku 15)

Śłup/słupek

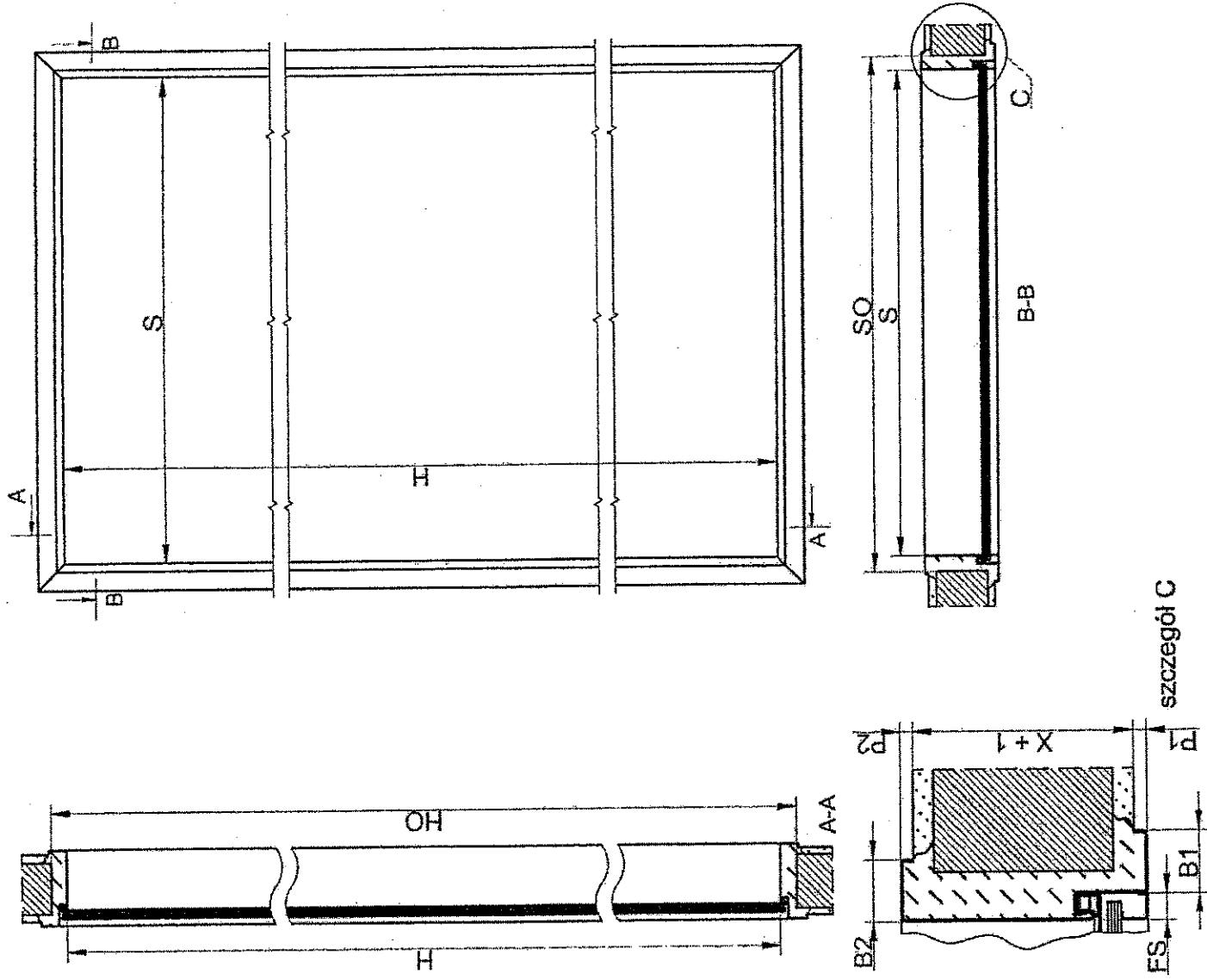
szczegół D



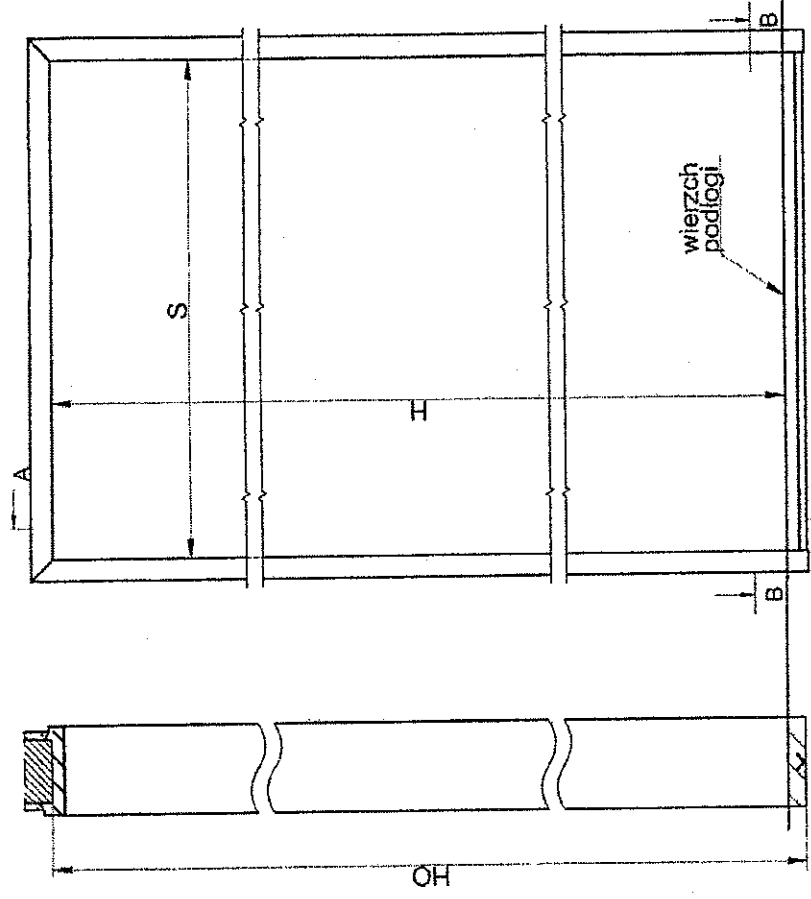
szczegół E



Rysunek 15. Przykład zabudowy ościeżnicy FE z nasświetlem bocznym i górnym (przekroje na rysunku 14)

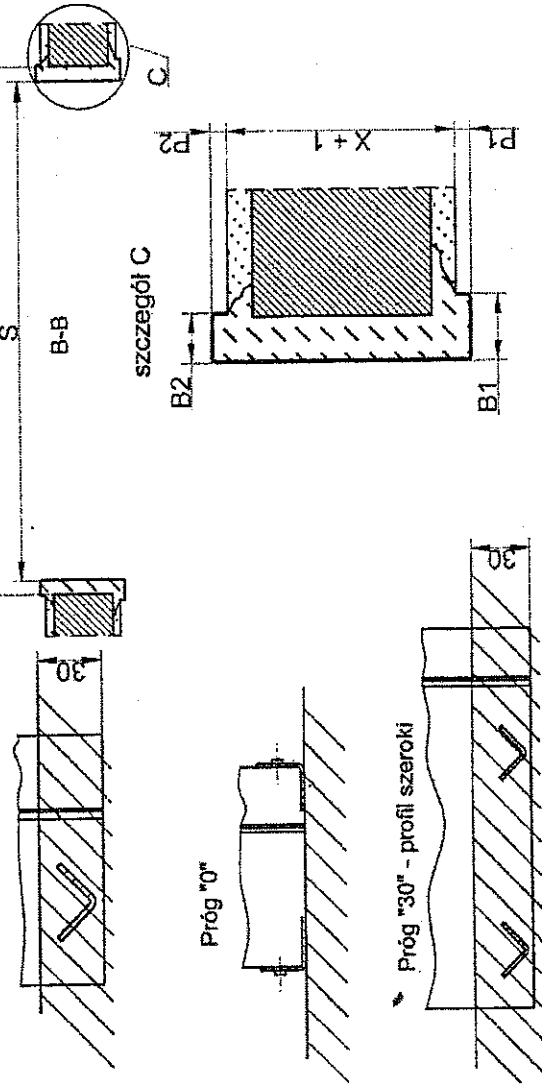


Rysunek 16. Przykład zabudowy ościeżnicy FN naświetla



Przykłady mocowania kątownika progowego

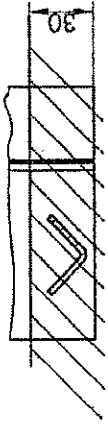
Próg "30°" - profil wąski



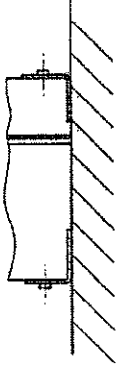
Rysunek 17. Przykład zabudowy ościeżnicy FT osłon budowlanych otworów komunikacyjnych

Przykłady mocowania kątownika progowego

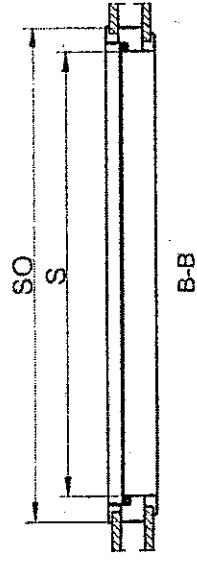
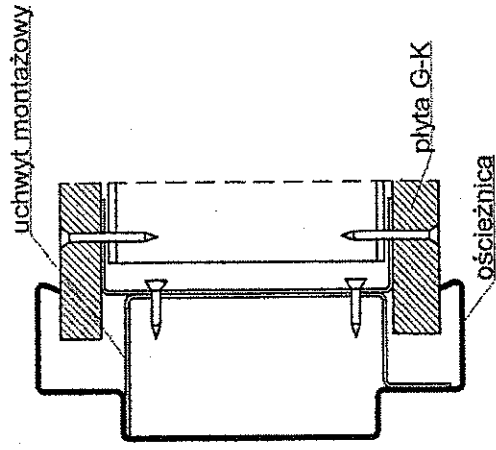
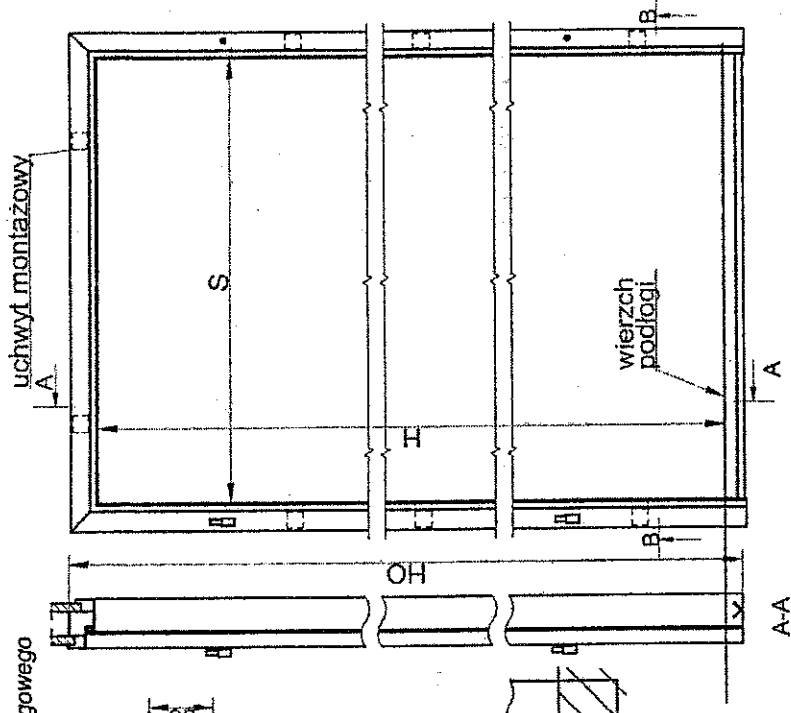
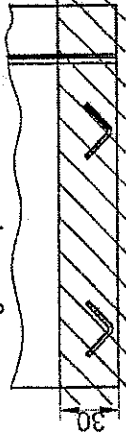
Próg "30" - profil wąski



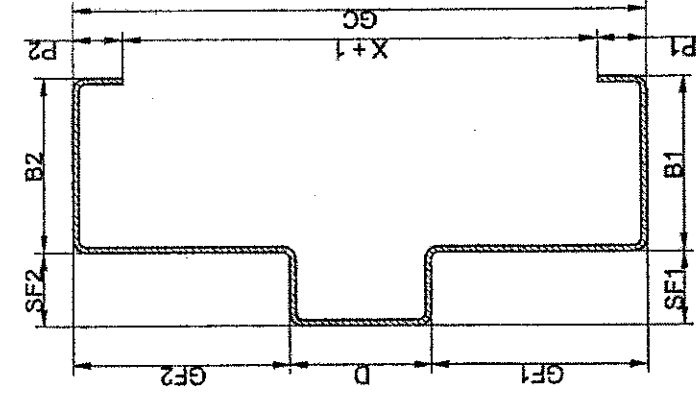
Próg "0"



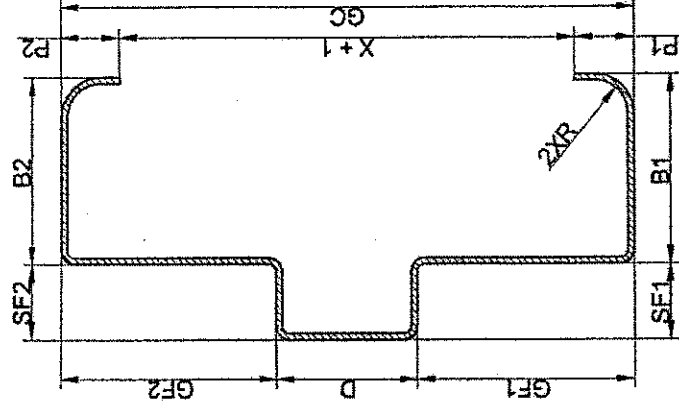
Próg "30" - profil szeroki



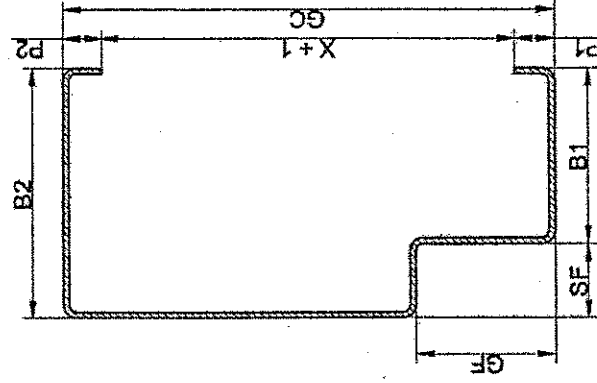
Rysunek 18. Przykład zabudowy ościeżnicy FD w ścianie z płyt gipsowo-kartonowych



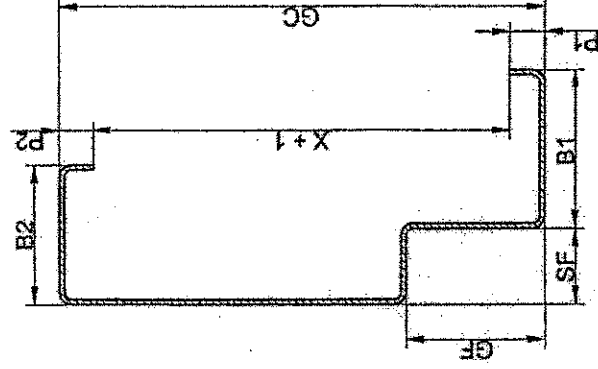
Rysunek 19. Kształtownik ościeżnicy grupy
KFD1



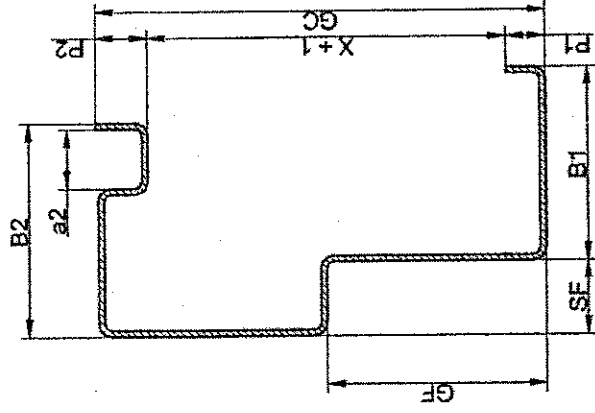
Rysunek 20. Kształtownik ościeżnicy grupy
KFD2



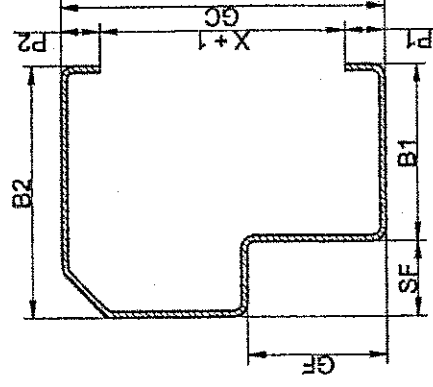
Rysunek 21. Kształtownik ościeżnicy grupy
KFD39



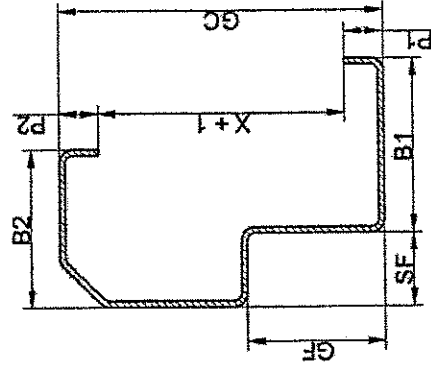
Rysunek 22. Kształtownik ościeżnicy grupy
KFD29



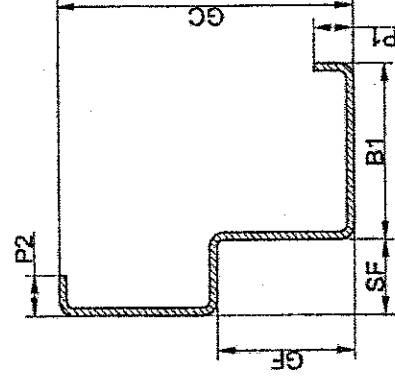
Rysunek 23. Kształtownik ościeżnicy grupy
KFD3



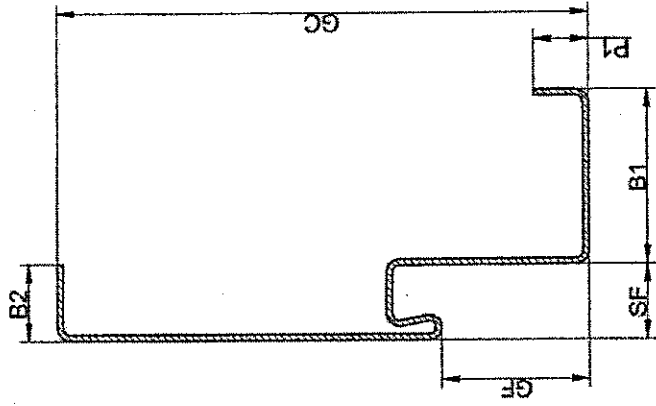
Rysunek 24. Kształtownik ościeżnicy grupy
KFD4



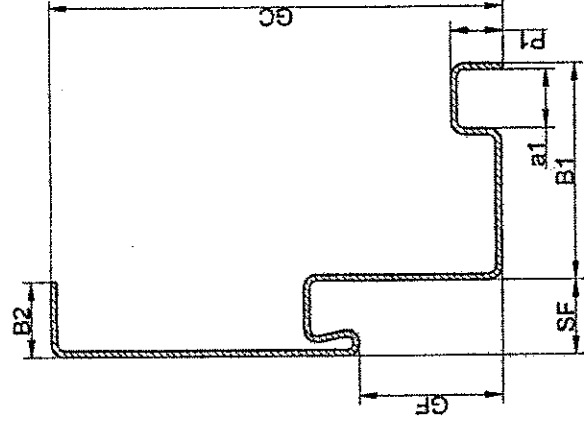
Rysunek 25. Kształtownik ościeżnicy grupy
KFD5



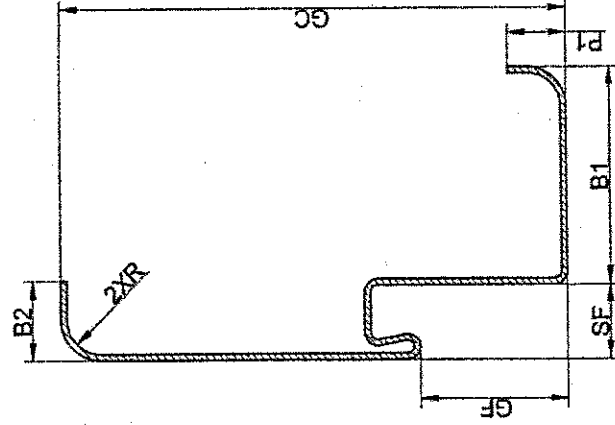
Rysunek 26. Kształtownik ościeżnicy grupy
KFD7



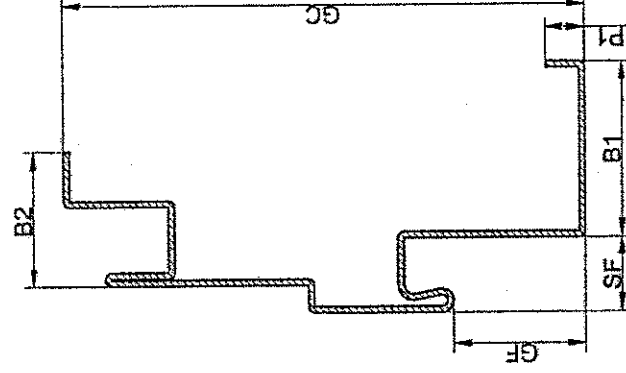
Rysunek 27. Kształtownik ościeżnicy grupy
KFD14



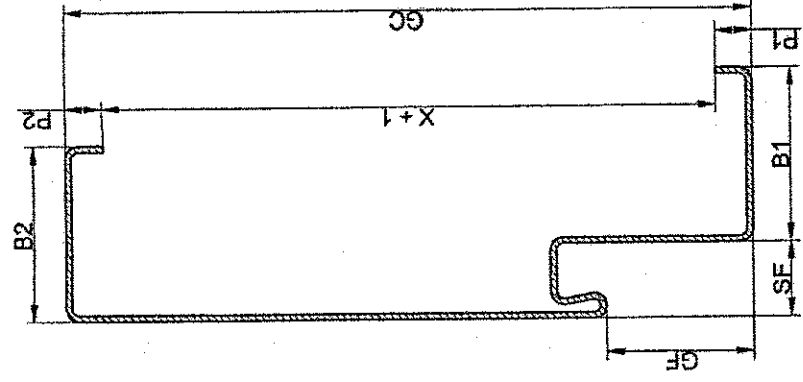
Rysunek 28. Kształtownik ościeżnicy grupy
KFD6



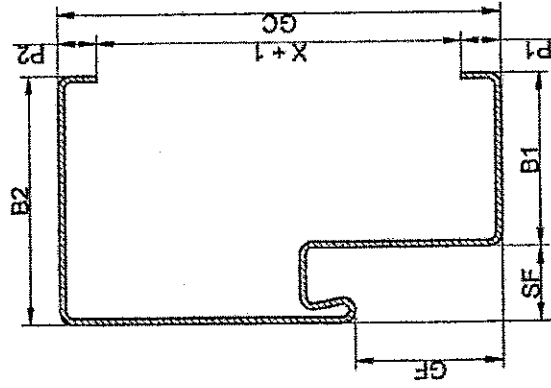
Rysunek 29. Kształtownik ościeżnicy grupy
KFD8



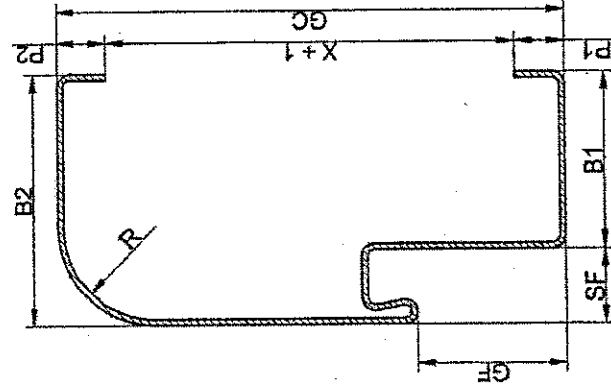
Rysunek 30. Kształtownik ościeżnicy grupy
KFD9



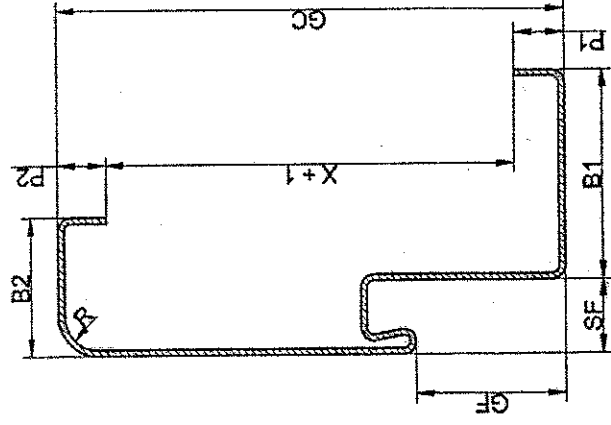
Rysunek 31. Kształtownik ościeżnicy grupy
KFD15



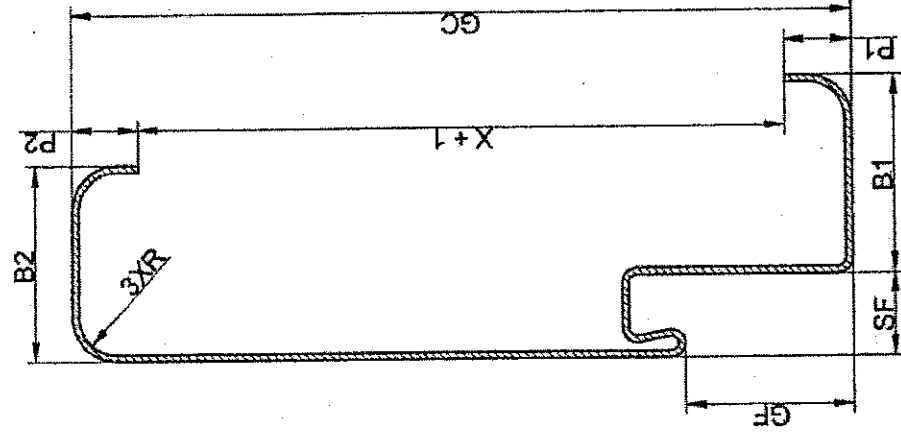
Rysunek 32. Kształtownik ościeżnicy grupy
KFD10



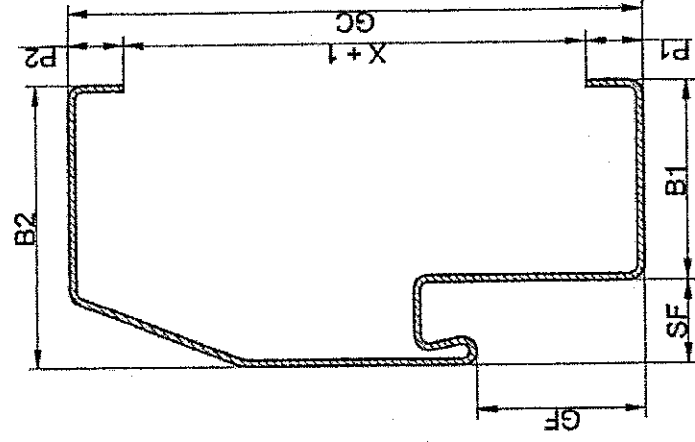
Rysunek 33. Kształtownik ościeżnicy grupy
KFD11



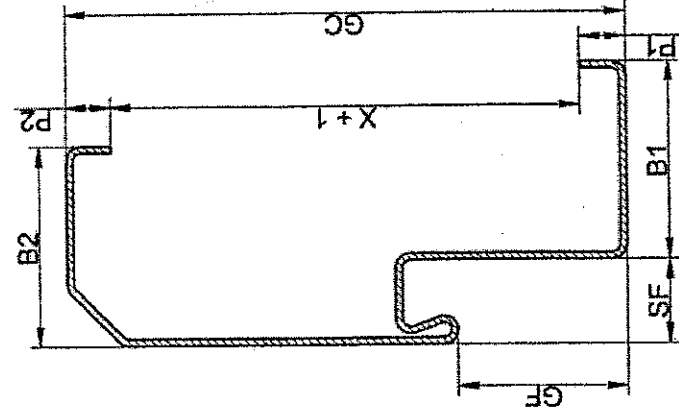
Rysunek 34. Kształtownik ościeżnicy grupy
KFD12



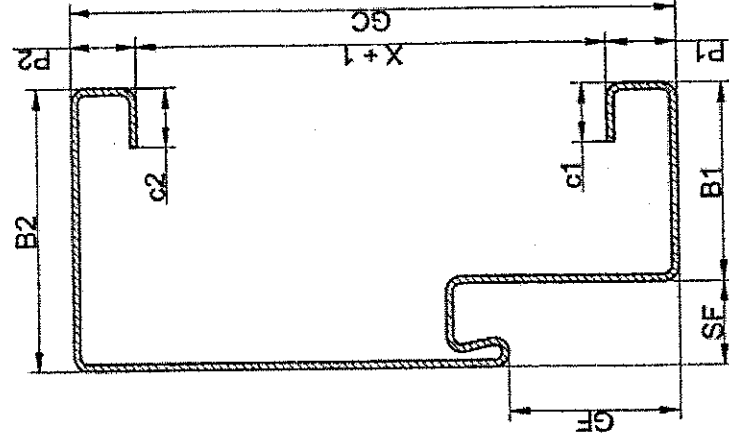
Rysunek 35. Kształtownik ościeżnicy
grupy KFD13



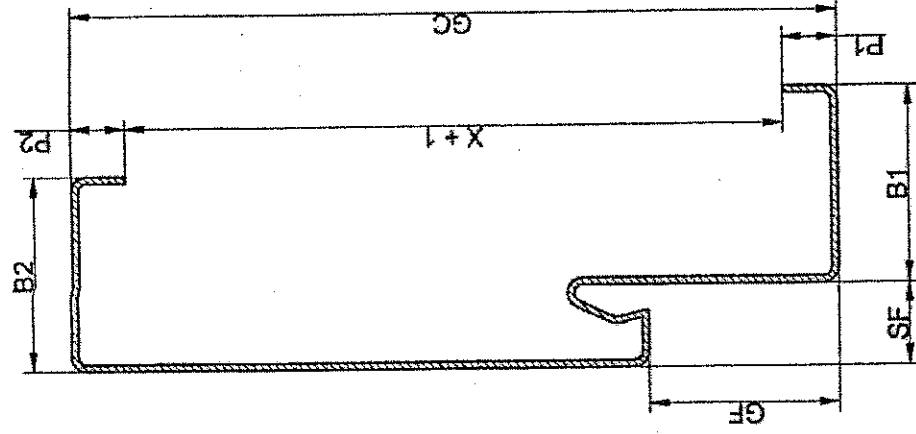
Rysunek 36. Kształtownik ościeżnicy
grupy KFD16



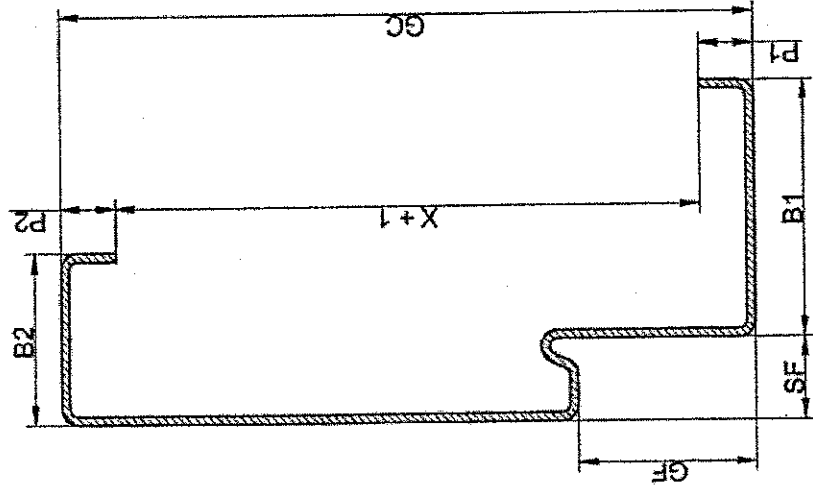
Rysunek 37. Kształtownik ościeżnicy
grupy KFD17



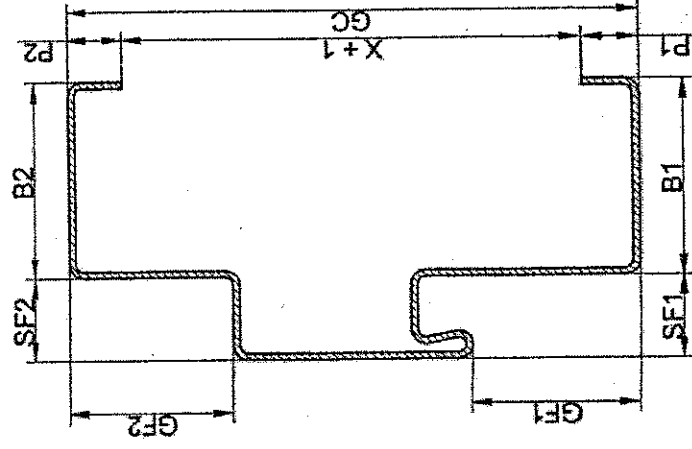
Rysunek 38. Kształtownik ościeżnicy
grupy KFD18



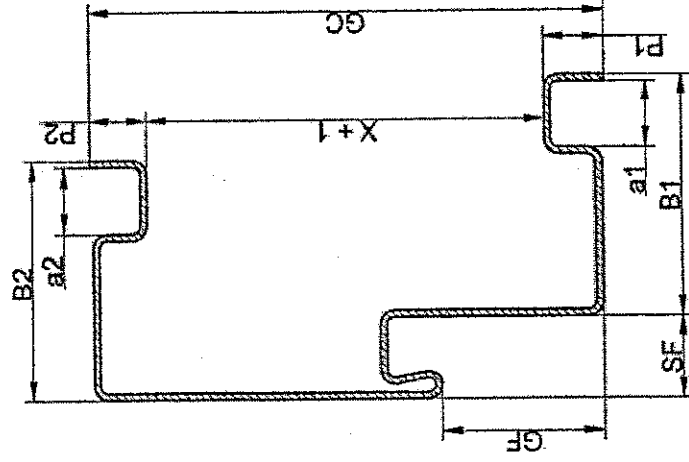
Rysunek 40. Kształtownik ościeżnicy
grupy KFD20



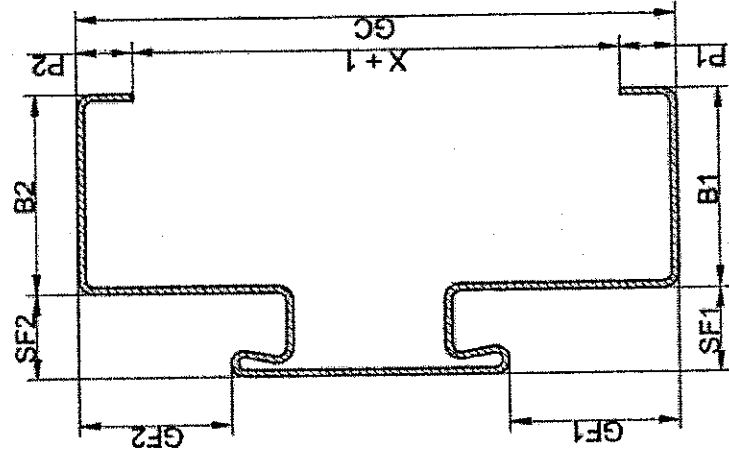
Rysunek 39. Kształtownik ościeżnicy
grupy KFD19



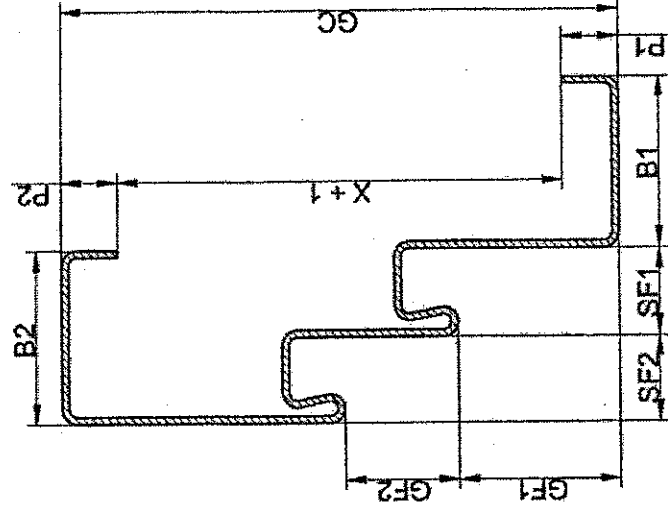
Rysunek 42. Kształtownik ościeżnicy
grupy KFD22



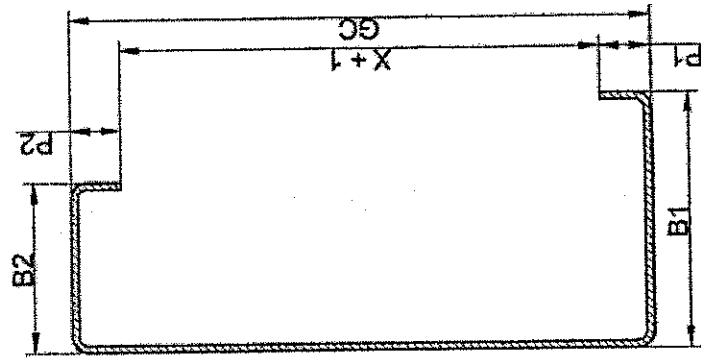
Rysunek 41. Kształtownik ościeżnicy
grupy KFD21



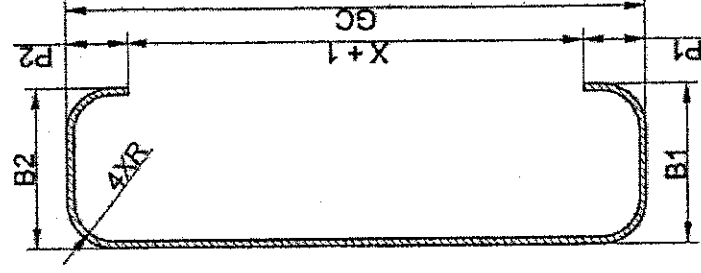
Rysunek 43. Kształtownik ościeżnicy
grupy KFD23



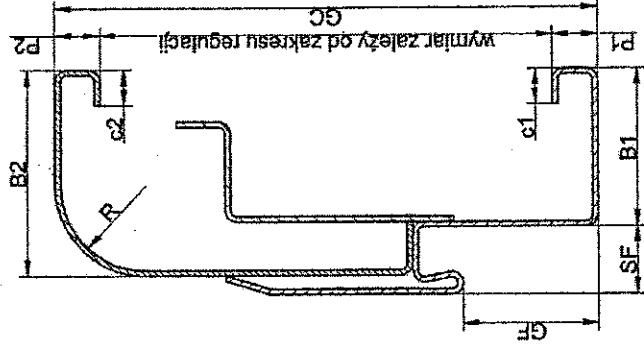
Rysunek 44. Kształtownik ościeżnicy
grupy KFD24



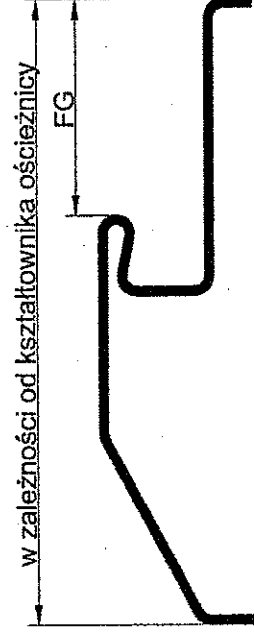
Rysunek 45. Kształtownik ościeżnicy
grupy KFD25



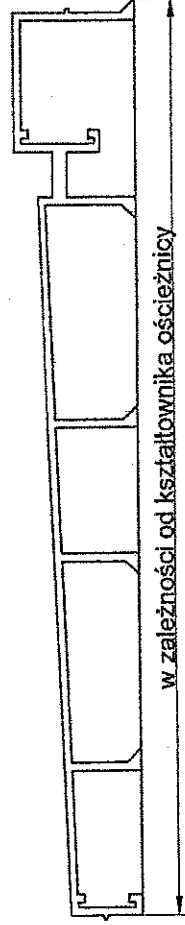
Rysunek 46. Kształtownik ościeżnicy
grupy KFD26



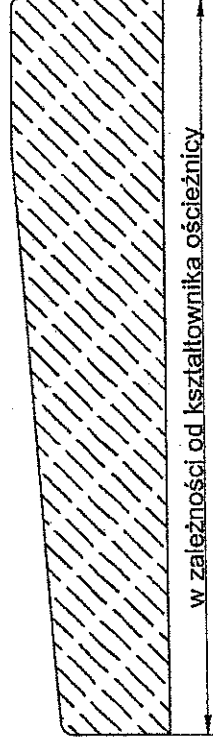
Rysunek 47. Kształtownik ościeżnicy grupy KFD27



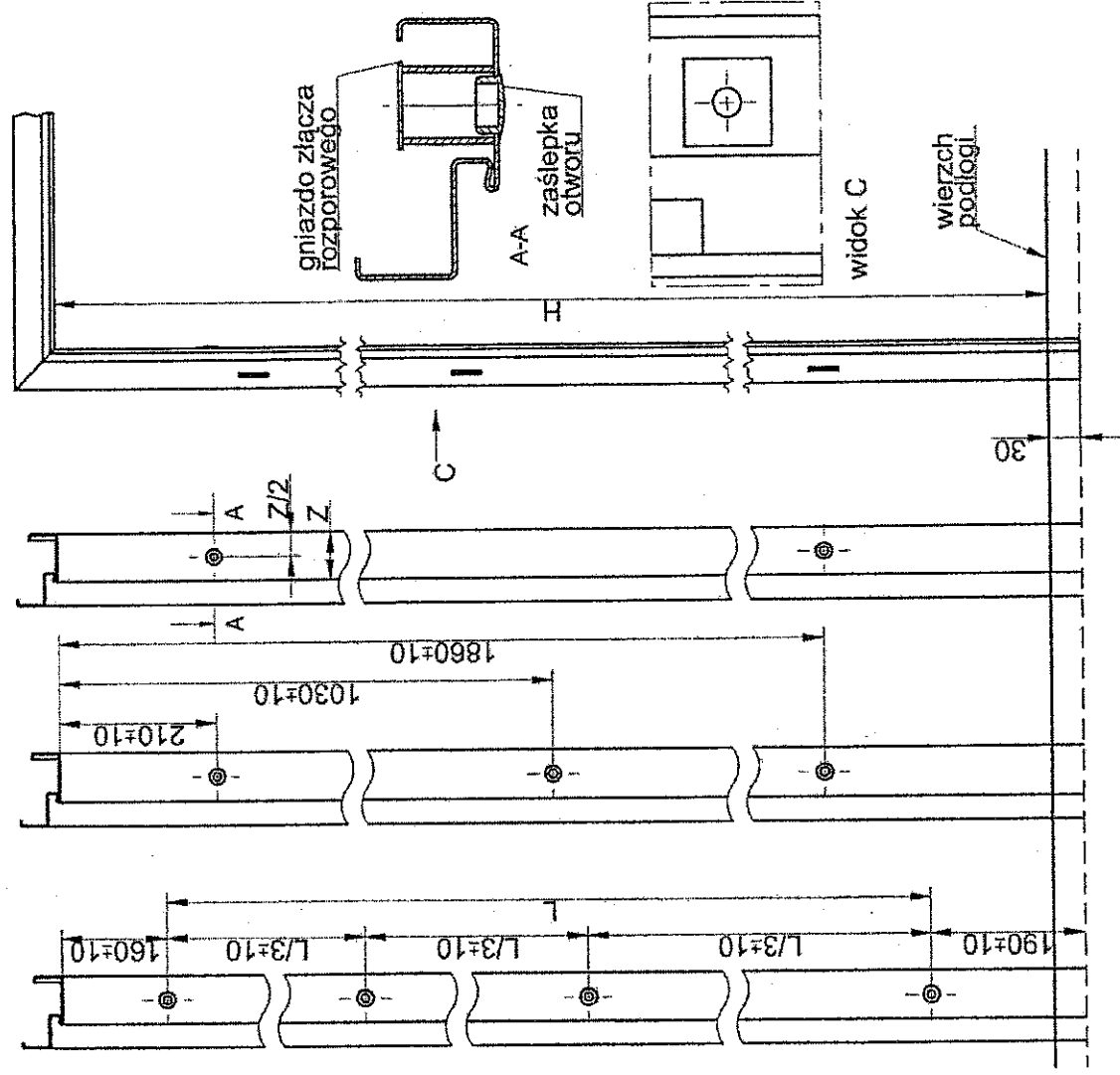
Rysunek 48. Typowy próg stalowy



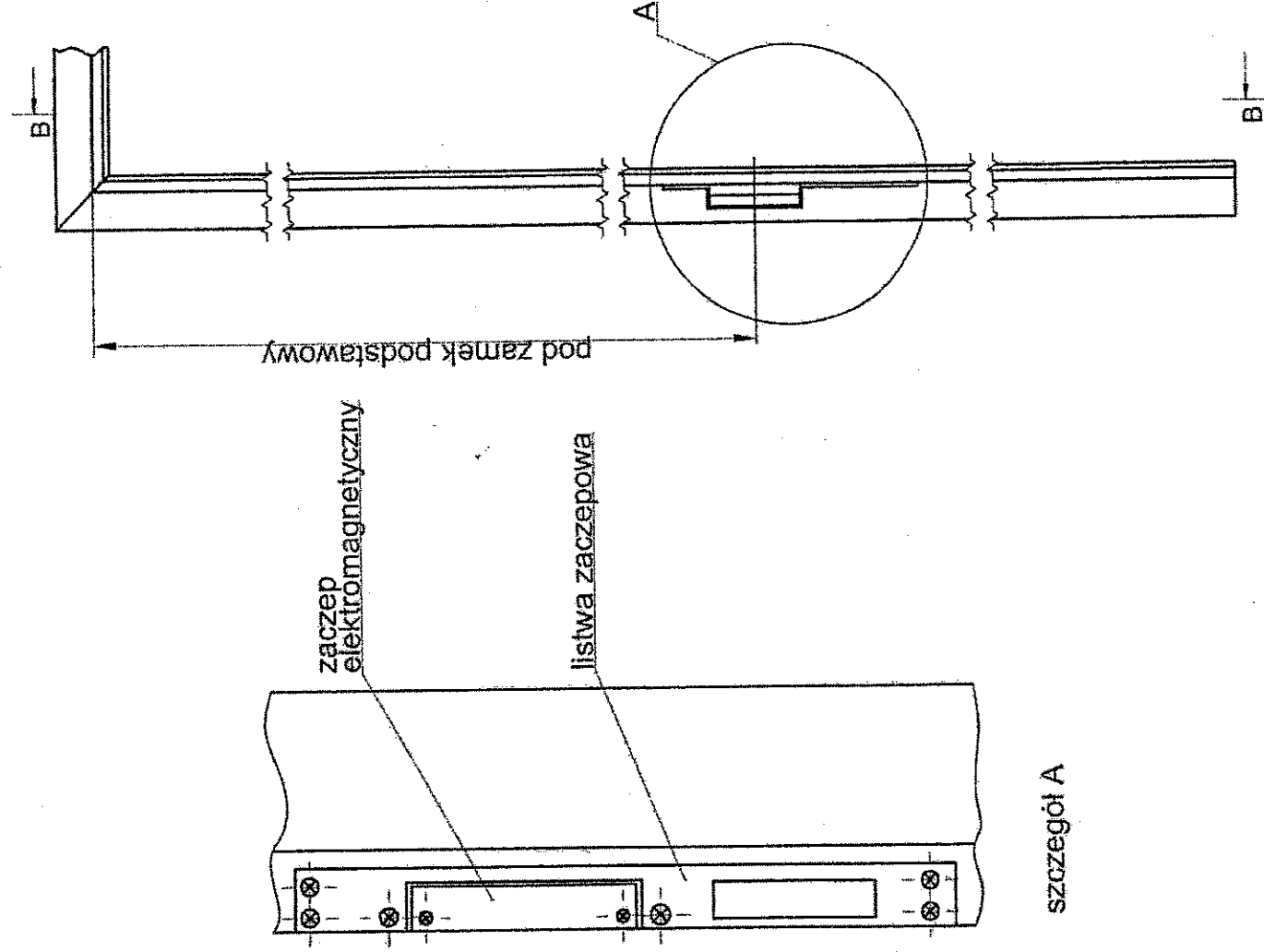
Rysunek 49. Typowy próg aluminiowy



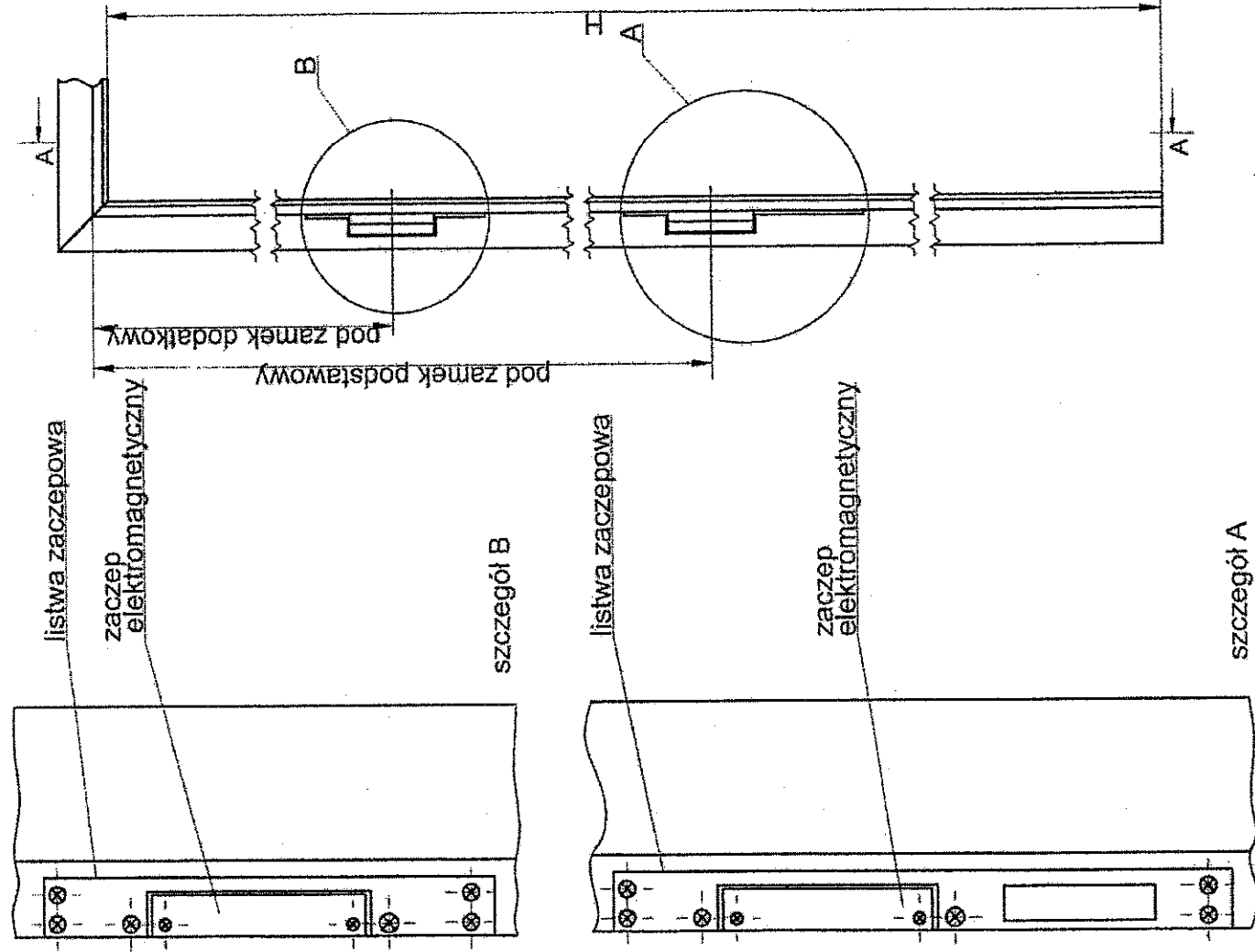
Rysunek 50. Typowy próg drewniany



Rysunek 52. Typowe usytuowanie gniazd łączników rozporowych kotwiących



Rysunek 53. Typowe usytuowanie zaczepu elektromagnetycznego



Rysunek 54. Typowe usytuowanie podwójnego zaczepu elektromagnetycznego